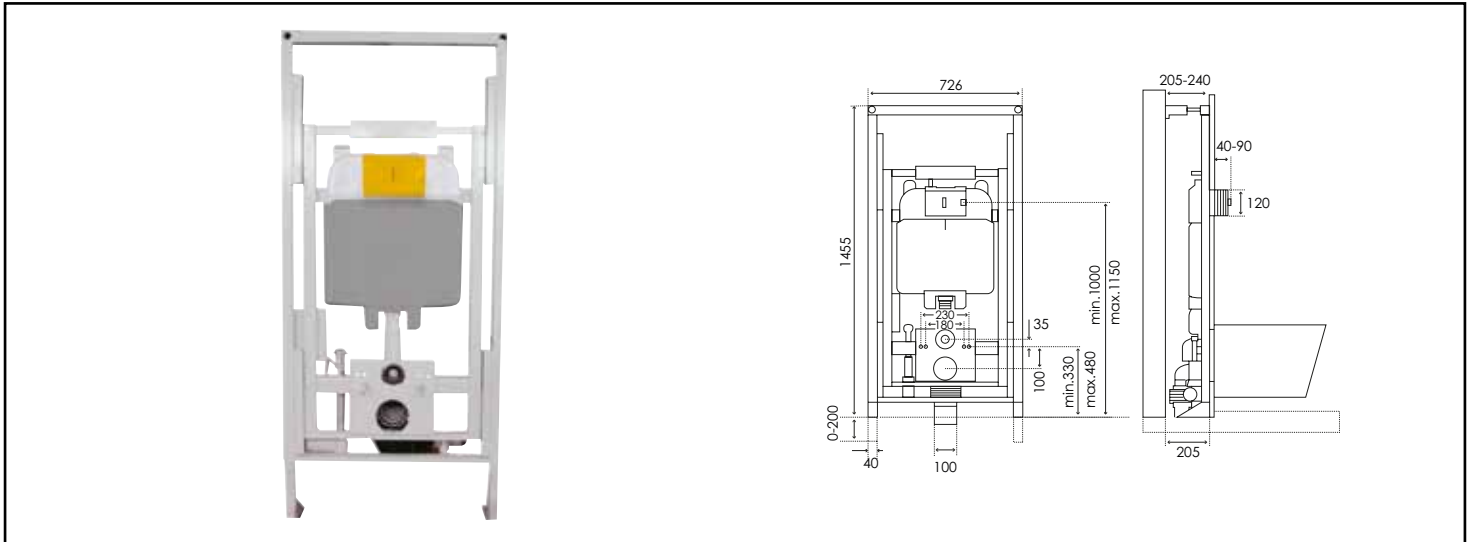


Référence : **501513515**

BATI-SUPPORT UNIVERSEL - SPÉCIAL PMR - HAUTEUR D'ASSISE VARIABLE ÉLECTRIQUEMENT



- • BATI-SUPPORT UNIVERSEL POUR S'ADAPTER À TOUTES LES CONFIGURATIONS D'INSTALLATION
- • ELIGIBLE PMR
- • HAUTEUR D'ASSISE VARIABLE PAR COMMANDE ÉLECTRIQUE FILAIRE
- • PANNEAU DE FINITION EN VERRE TREMPÉ NOIR ESTHÉTIQUE

DESCRIPTION	Bâti-support livré avec panneau décor. - 6 fixations au sol ou 2 au sol + 2 au mur, adapté à toutes les configurations de chantier. - Réglable en hauteur 150 mm avec commande électrique filaire (fournie) et cuvette d'entraxe de fixation 180 ou 230 mm, pour un confort d'utilisation et une conformité aux installations PMR.. - Panneau frontal noir en verre trempé 1345 x 400 mm fourni, pour un design sobre. - Accessibilité par une trappe de visite à l'ensemble du mécanisme de chasse équipé d'un robinet flotteur, pour une facilité d'entretien.
CARACTÉRISTIQUES	<p>Bâti-support universel a hauteur réglable :</p> <ul style="list-style-type: none"> - Bâti-support livré avec panneau décor. - 6 fixations au sol ou 2 au sol + 2 au mur. - Livré sans plaque de commande. - Réglable en hauteur 150 mm avec commande électrique filaire (fournie). - Pour cuvette d'entraxe de fixation 180 ou 230 mm. - Réservoir anti-condensation à commande mécanique 3/6 litres. - Panneau frontal noir en verre trempé 1345 x 400 mm fourni. - Evacuation PVC Ø100 réglable en profondeur. - Accessibilité par une trappe de visite à l'ensemble du mécanisme de chasse équipé d'un robinet flotteur NF Classe 1. - Livré complet avec tube de chasse, robinet d'arrêt, tube réservoir cuvette, système d'évacuation recouable pour sortie horizontale ou verticale, visserie, fixations murales, tiges et chache-écrous.
APPLICATIONS	Pack wc
CONDITIONS D'UTILISATION	Veiller à adapter les fixations murales à la nature du mur porteur et/ou de la dalle.
COMPATIBILITÉ	<ul style="list-style-type: none"> • Adapté à tous les types de dalle de béton et/ou de mur porteur • Tous les types de cuvettes à suspendre sont compatibles avec les bati-supports.
PRÉCAUTION D'EMPLOI	Veiller à adapter les fixations murales à la nature du mur porteur et/ou de la dalle.

SPECIFICATIONS D'INSTALLATION

Permet l'équipement d'un WC

N'est pas adapté pour une application autre que celle décrite ci-dessus.
Notre garantie porte sur les défauts de matière ou de fabrication et s'applique dans les conditions définies par le fabricant. La garantie ne couvre pas les consommables, l'usure normale, les pièces mobiles, les dommages dus aux chocs

PRESCRIPTION DE POSE

Livré avec 6 fixations au sol ou 2 au sol + 2 au mur, adapté à toutes les configurations de chantier. - Réglable en hauteur 150 mm avec commande électrique filaire (fournie) et cuvette d'entraxe de fixation 180 ou 230 mm, pour un confort d'utilisation et une conformité aux installations PMR
